



Caratteristiche Tecniche

- Costruzione in lega d'alluminio
- Funzionamento silenzioso
- Nessuna necessità di manutenzione

Motore Elettrico

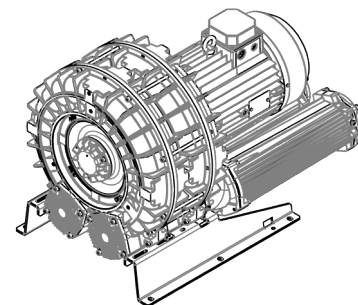
- Motori IE3 Wide Range cURus
- Grado IP 55, classe di isolamento F, doppia impregnazione, idoneo per inverter
- Protettore termico PTO di serie

Opzioni

- Tensioni speciali (IEC 60038)
- Trattamenti protettivi delle superfici
- Versione a tenuta aumentata

~3	[V] (Y/Δ)	[Hz]
IE3	690 / 400	50
	795 / 460	60
Wide Range	600 - 720 / 345 - 415	50
	660 - 830 / 380 - 480	60

Tensione di Alimentazione - [Tolleranza sul valore fisso di tensione ± 10%, sul range ± 5%.]



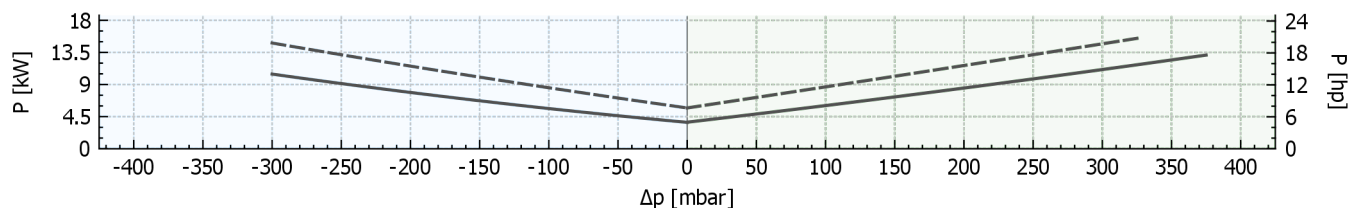
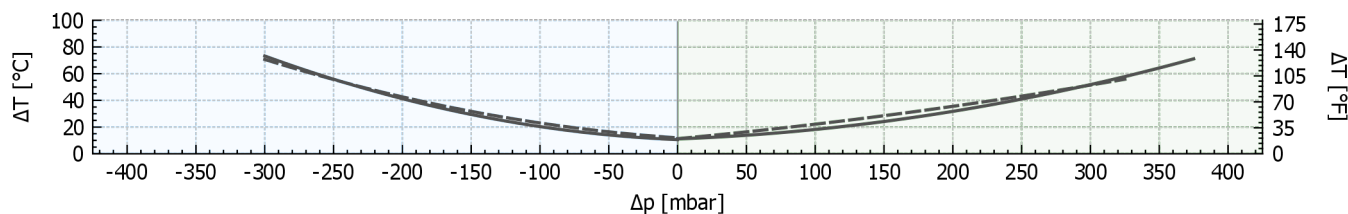
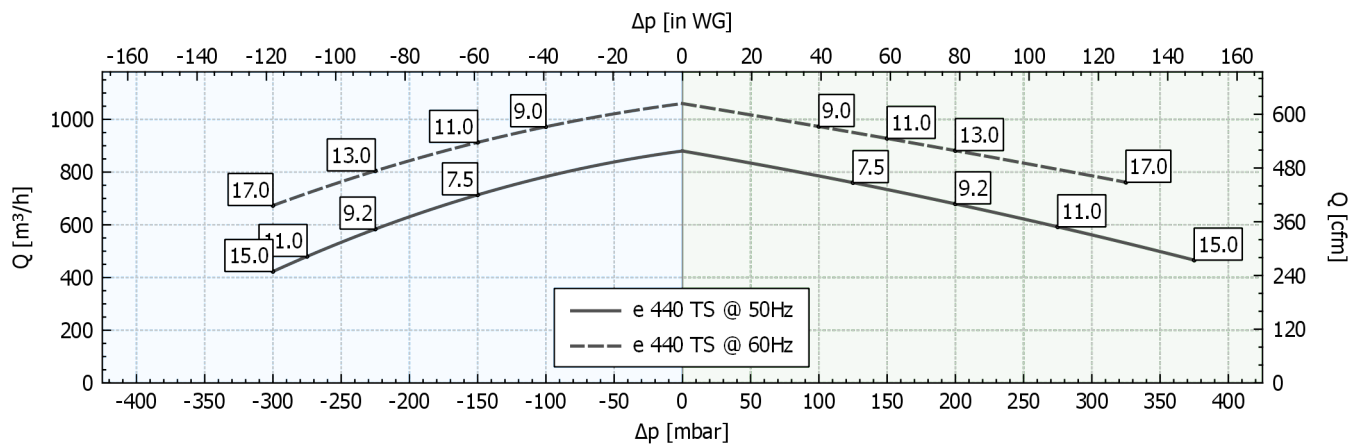
EVOLUTION

Tabella prestazioni

P _n [kW]	Frequenza [Hz]	Δp _{max} [mbar]		Q _{max} [m³/h]	Leq ¹ [dB(A)]	Peso [kg]	H ² [mm]	Assorbimenti (Y/Δ) [A]		Cosφ [-]	Velocità [rpm]
		Aspirazione	Compressione					IE3	Range		
7.5	50	150	125	880	78.2	116.5	575	8.95 / 15.5	9.06-9.30 / 15.7-16.1	0.78	2940
9	60	100	100	1060	83.8	116.5	575	8.78 / 15.2	9.71-9.97 / 16.8-15.5	0.82	3535
9.2	50	225	200	880	78.2	121.5	615	10.3 / 17.8	10.9-10.5 / 18.9-18.1	0.83	2935
11	60	150	150	1060	83.8	121.5	615	10.2 / 17.7	11.7-10.3 / 20.3-17.8	0.86	3530
11	50	275	275	880	78.2	128	615	12.5 / 21.6	13.0-12.8 / 22.6-22.2	0.81	2940
13	60	225	200	1060	83.8	128	615	12.3 / 21.2	13.8-12.4 / 23.9-21.5	0.84	3535
15	50	300	375	880	78.2	145	690	16.2 / 28.1	17.5-16.4 / 30.4-28.4	0.84	2935
17	60	300	325	1060	83.8	145	690	15.5 / 26.8	17.8-15.5 / 30.9-26.9	0.86	3535

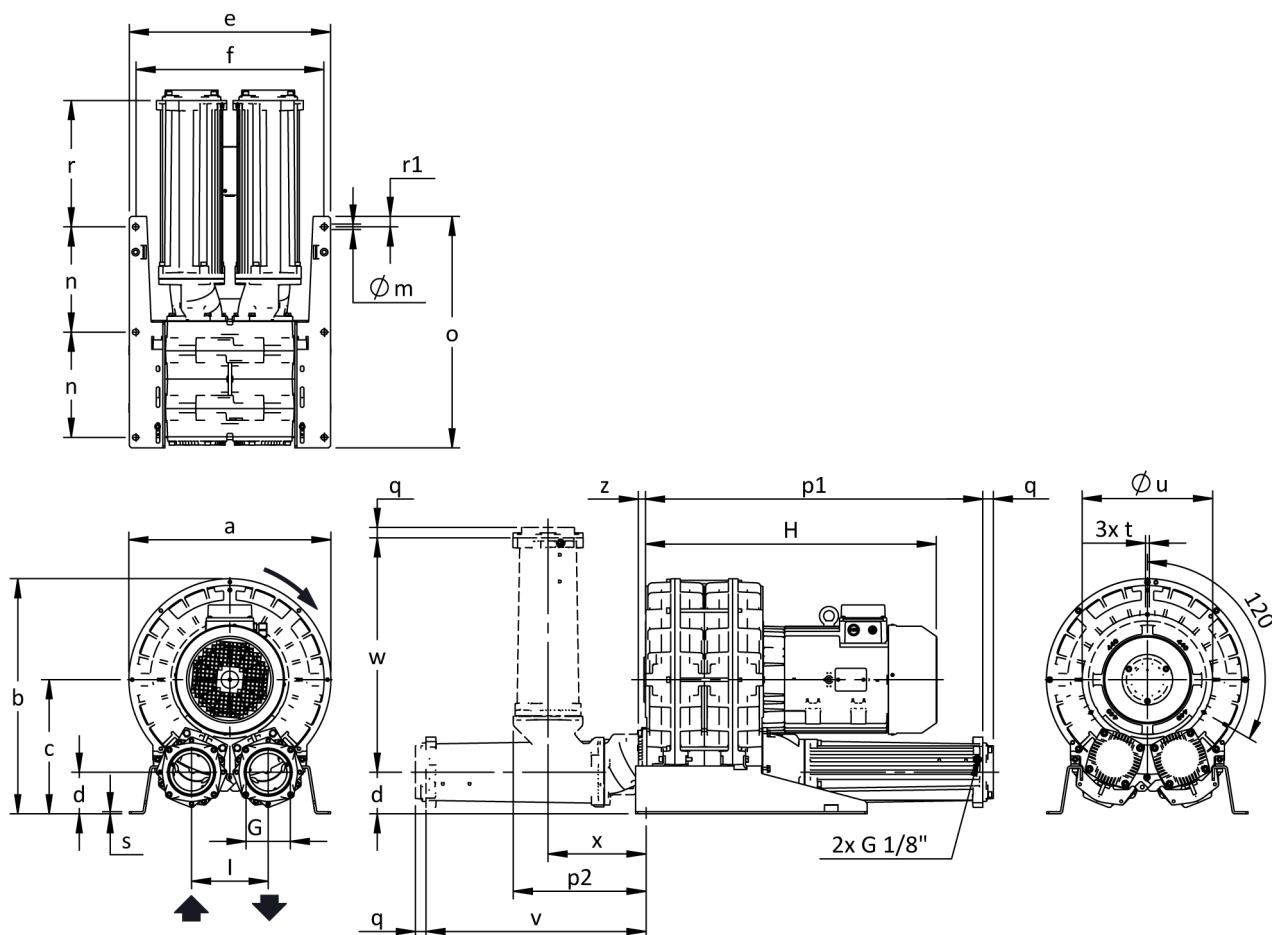
1. Rumorosità misurata in conformità alla norma ISO 3744 (distanza pari ad 1 m, aspirazione e mandata canalizzate).
 2. Vedi figura ingombri pagina seguente.

ASPIRAZIONE **COMPRESSIONE**



Tolleranza sui valori indicati +/- 10%.
 Dati soggetti a variazione senza obbligo di preavviso.
 Curve riferite ad aria ad una temperatura di 20°C e a pressione atmosferica di 1013 mbar (abs).

Ingombri



La configurazione con silenziatore verticale è disponibile solo con il kit accessori CK; per tutte le possibili opzioni di assemblaggio chiedere ad FPZ.
 Dimensioni in mm
 NON impegnative

a	b	c	d	d1	e	f	G	l	l1	l2	m	n	o	p1	p2	q	r	r1	s	t	u	v	w	x	y	z
457	548	319	98	-	480	448	G 4"	182	-	-	13	250	550	802	315	25	299	25	5	M8	310	522	581	276	-	16

INSTALLAZIONE

- Per un corretto funzionamento della macchina la stessa deve essere corredata di un FILTRO in aspirazione e di una VALVOLA di limitazione del vuoto / pressione.
- Altri accessori sono disponibili su richiesta.
- Temperatura ambiente e del fluido in aspirazione ammissibile da -15 °C a +40 °C.
- Prima di installare la macchina leggere attentamente il manuale d'istruzioni.